

## CONVIVIO 1200 GOLD

Eviers

Code: N049 S59

EVIER CONVIVIO 1200 SOUS-PLAN GOLD



### CARACTÉRISTIQUES

#### GOLD

La finition Gold est obtenue en traitant l'acier par un procédé physique appelé PVD (Physical Vacuum Deposition) qui dépose des particules de métaux nobles sur la surface. Il en résulte un effet esthétique unique et raffiné et une amélioration des propriétés mécaniques de l'acier qui est plus résistant aux chocs et aux rayures.

#### FOND DE DIAMANT

L'évacuation de l'eau au fond de la cuve est une caractéristique importante, toujours soignée dans les solutions Foster. Dans les modèles carrés à fond plat, la vidange est garantie par l'élégant motif en losange qui facilite l'évacuation de l'eau.

#### ÉVIERS PROFONDS

Acier de 1 mm d'épaisseur. Une épaisseur importante qui garantit une résistance maximale pour les éviers qui ne connaissent pas les signes du temps.

#### TRIPLE BORD - SYSTÈME D'ACCESSOIRES

Foster Milano a une conception ingénieuse, avec un système de trois bords où les accessoires sont logés sur des niveaux séparés. Sur le premier, les grilles noires innovantes glissent, une grande surface pratique pour se rincer, s'égoutter, travailler. Le deuxième bord est conçu pour supporter et faire coulisser une combinaison complète d'accessoires qui rendent chaque opération sûre et pratique : rincer, vider, trancher, râper... toujours à l'intérieur de l'évier. Le troisième bord se trouve au fond de la cuve. C'est là que se trouvent les grilles Black, qui permettent de rincer les aliments sans entrer en contact avec la saleté, ou de placer les casseroles et les poêles sans les rayer. Les nouvelles grilles Black caractérisent fortement l'esthétique et la fonctionnalité. Hygiéniques, d'une grande légèreté, résistantes et faciles à nettoyer, elles sont aussi 100% écologiques, un choix qui respecte la nature et l'environnement qui nous entoure.

#### PÉRIMÈTRE TROP COMPLET

Le trop plein est un dispositif de sécurité toujours présent sur les éviers Foster qui empêche l'eau de déborder de la cuve en cas d'oubli. La solution du vidange périmétrique améliore l'esthétique grâce à sa forme carrée et essentielle.

### DÉTAILS

Coloration Gold

---

Textures Satiné

---

Finition PVD

---

Matériau Acier inoxydable AISI 304

---

Bord d'installation Sous-plan

---

Dimensions 1236x503 mm

---

Équipement standard Crochets de fixation, joint, vidange, trop-plein et siphon, Emballage en boîte

---

Trous mitigeur Pas de trous en standard

---

Trou d'encastrement 1185x477 mm

---

Égouttoir Non

---

Largeur 123.6 cm

---

Mesure cuve 1185x400 mm

---

Numéro cuves 1 cuve

---

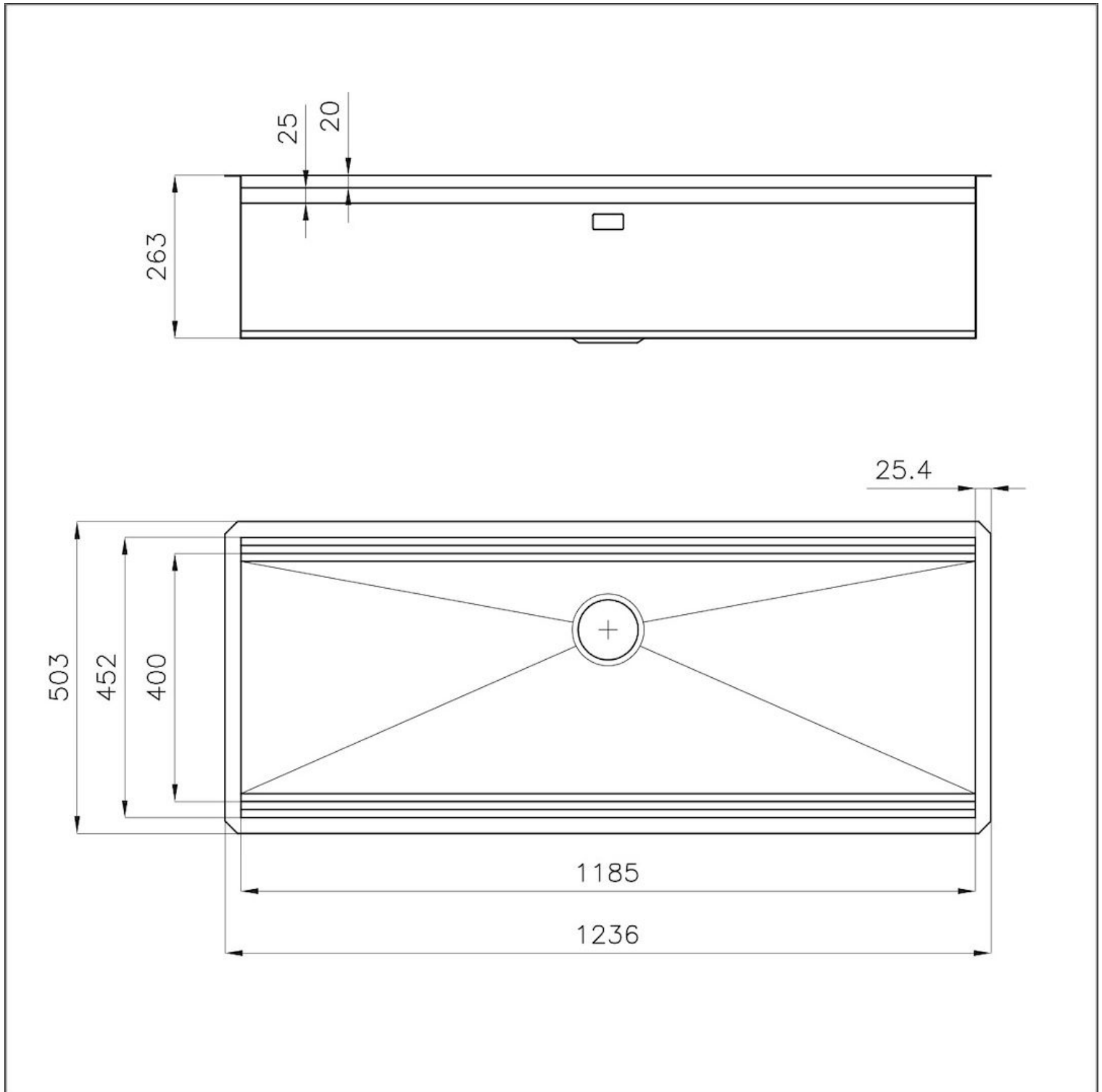
Vidange Vidange de 3,5

---

**INCLU**

1 x Grille Black GRILLE NOIRE  
POUR EVIERS RIVA

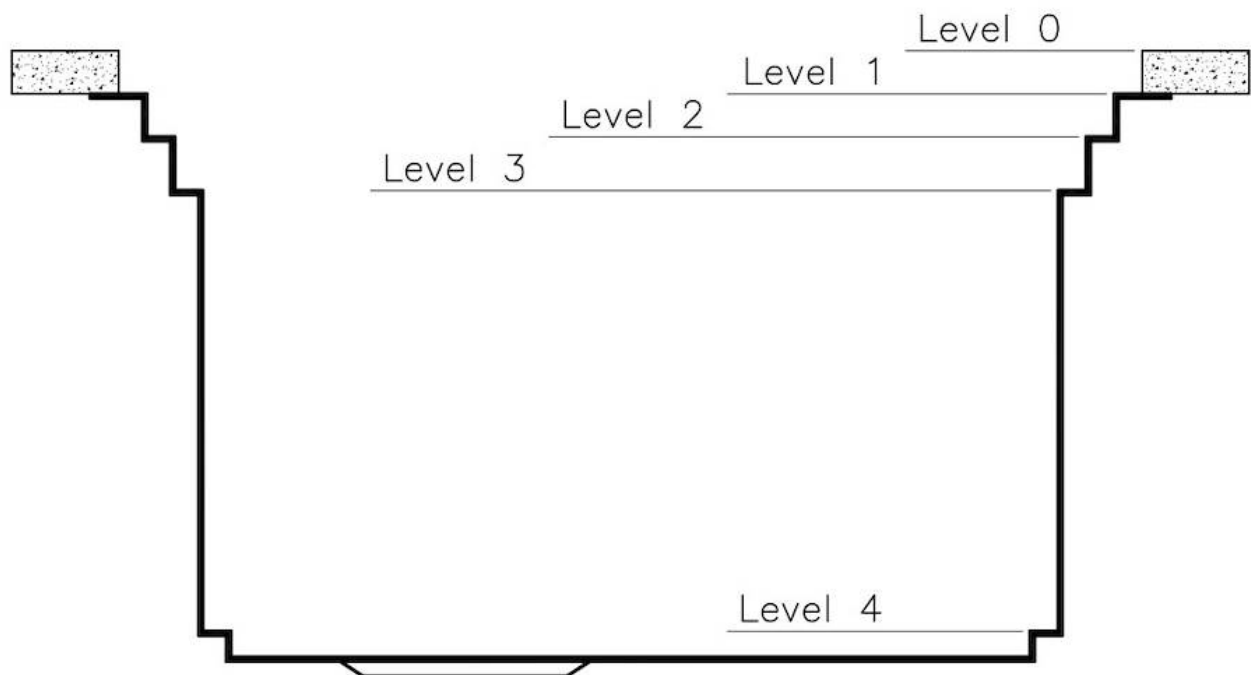
## DESSINS TECHNIQUES



## Happy Hour Optional accessories / Accessori opzionali

The "rails" system makes it possible to use a combination of numerous accessories. Grids, chopping boards, utensils' ranging system, bowls and containers of different dimensions can be alternated in the workspace with a simple gesture, and can easily be stacked, in order to be on hand at all times.

Il sistema di "corsie" rende possibile l'utilizzo combinato di innumerevoli accessori. Griglie, taglieri, portautensili, vaschette e contenitori di varie dimensioni si alternano nella zona di lavoro con un semplice gesto e possono essere impilati, sempre a portata di mano.



## Happy Hour Level 0

Compatible accessories/Accessori compatibili:

8200 002

8200 601



## Happy Hour Level 1

Compatible accessories/Accessori compatibili:

8100 625

8100 626

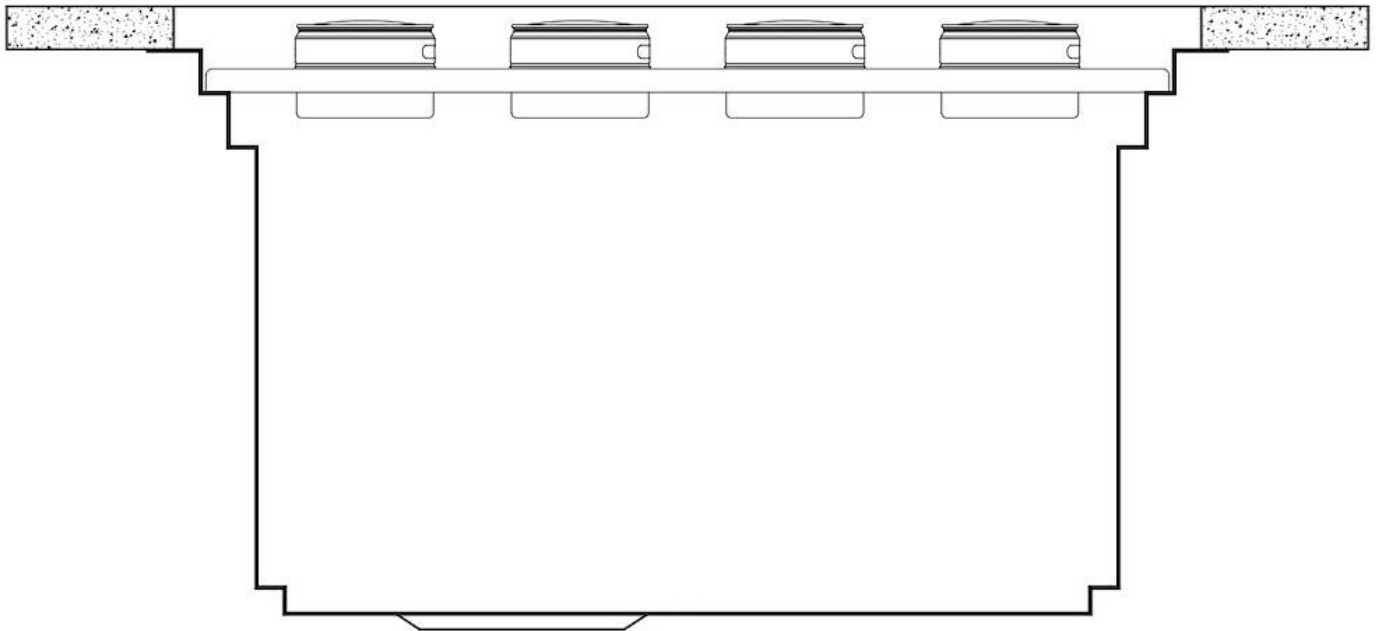
8100 627



## Happy Hour Level 2

Compatible accessories/Accessori compatibili:

8100 600  
8100 620  
8100 621  
8100 622  
8100 628  
8624 000



## Happy Hour Level 3

Compatible accessories/Accessori compatibili:

8644	101
8153	100
8631	300
8200	002
8200	601
8100	623
8100	624



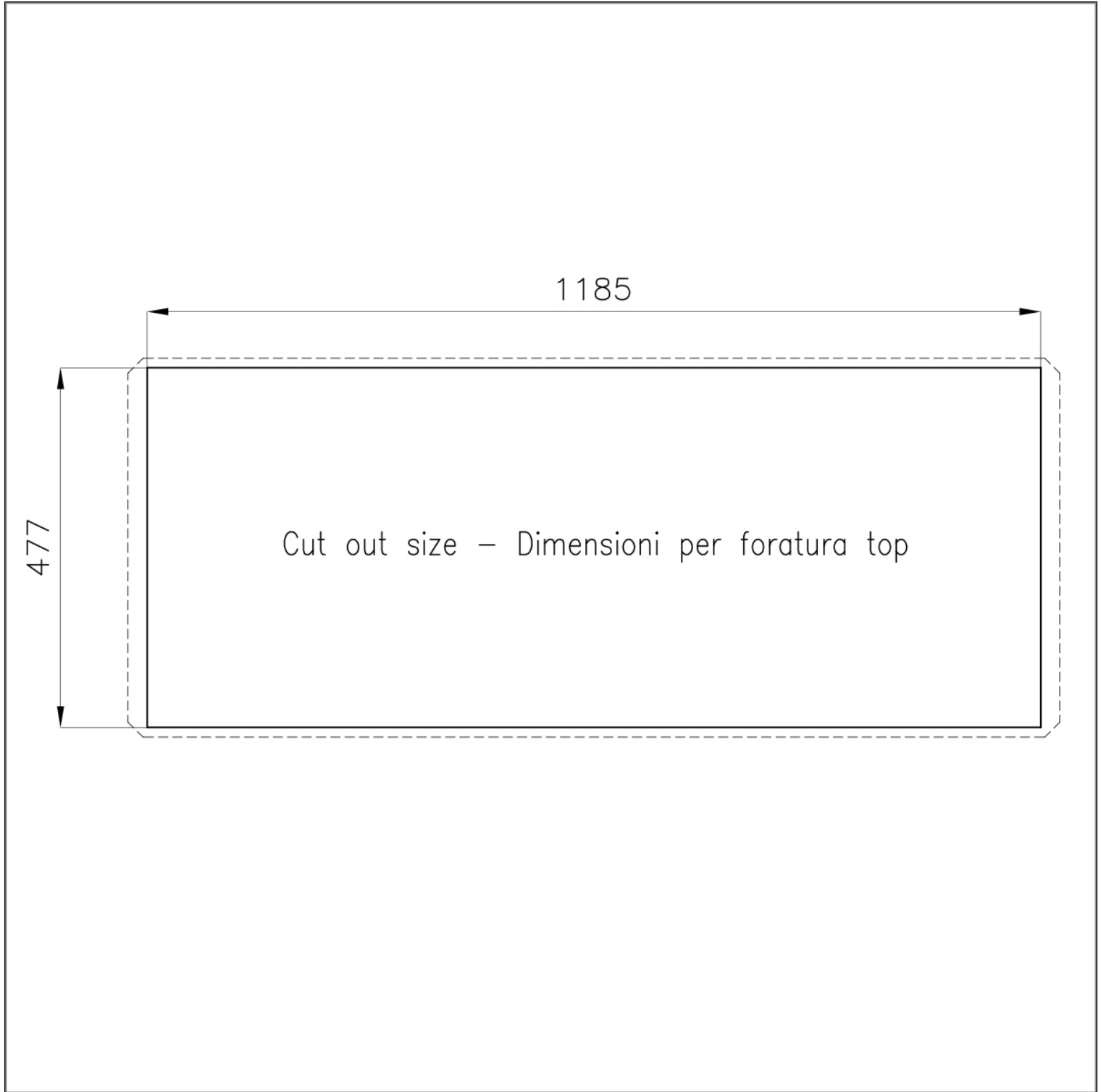


## Happy Hour Level 4

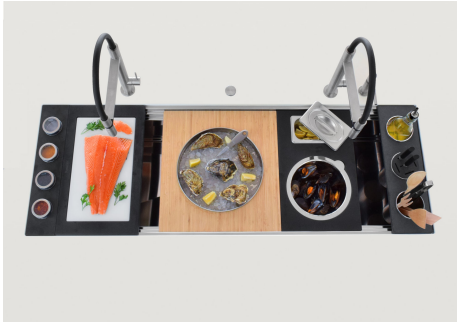
Compatible accessories/Accessori compatibili:

8100 600





## GALERIE



## FOURNI



**GRILLE NOIRE POUR EVIERS RIVA**  
A100 E00



**PLANCHE DE DÉCOUPE BAMBOU**  
S200 F02

## ACCESSOIRES OPTIONNELS



**CUVETTE INOX PERFOREE**

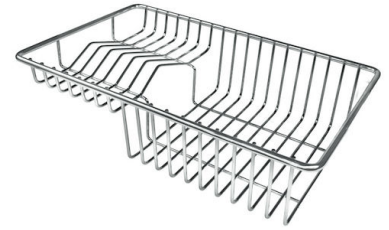
A151 F00

\* uniquement en combinaison avec l'accessoire A644 A01



**CUVETTE PLASTIQUE BLANCHE**

A153 A00



**GRILLE POR.ASSIETTES INOX  
mm214x379**

A100 C03

\* uniquement en combinaison avec l'accessoire A644 A01



**KIT CUVe RONDE ET CUVETTE  
RECTANGULAIRE POUR EVIERS  
CONVIVIO**

A100 E28



**KIT DEUX CUVETTES INOX POUR  
EVIERS CONVIVIO**

A100 E23



**KIT RÂPES ET PLANCHE DE  
DECOUPE HDPE**

A159 A01

\* uniquement en combinaison avec l'accessoire A644 A01



**KIT TROIS CUVETTES INOX POUR  
EVIERS CONVIVIO**

A100 E24



**KIT TROIS CUVETTES INOX POUR  
EVIERS CONVIVIO**

A100 E22



**PLANCHE BAMBOU AVEC CUVe  
INOX**

A200 E01



**PLANCHE DE DECOUPE BOIS POUR  
EVIERS RIVA**

A642 F00



**PLANCHE DE DECOUPE CRYSTAL  
23x41 CM**

A631 C00



**PLANCHE DE DECOUPE DOUBLE  
HDPE**

A644 A01



**PLANCHE DE DECOUPE HDPE  
POUR EVIERS CONVIVIO**  
A100 E27



**PLAT INOX POUR EVIERS CONVIVIO**  
A778 F00



**PORTE-BOUTEILLES POUR EVIERS  
CONVIVIO**  
A100 E21



**PORTE-BOUTEILLES POUR EVIERS  
CONVIVIO**  
A100 E26



**PORTE-COUTEAUX NOIR**  
A100 F30

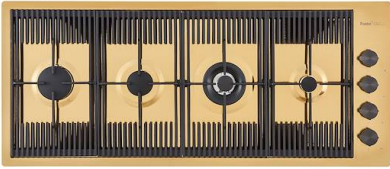


**PORTE-EPICES POUR EVIERS  
CONVIVIO**  
A100 E20

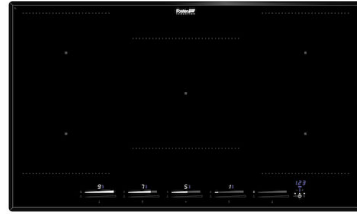


**PORTE-EPICES POUR EVIERS  
CONVIVIO**  
A100 E25

## LES APPARIEMENTS RECOMMANDÉS



**MILANO 4 BRULEURS GOLD**  
G681 F09



**PUNTO 860 INDUCTION 5 ZONES**  
I384 N45



**VERONA GOLD**  
R497 G09



**VIDAGE FADE PUSH GOLD**  
A407 A21